



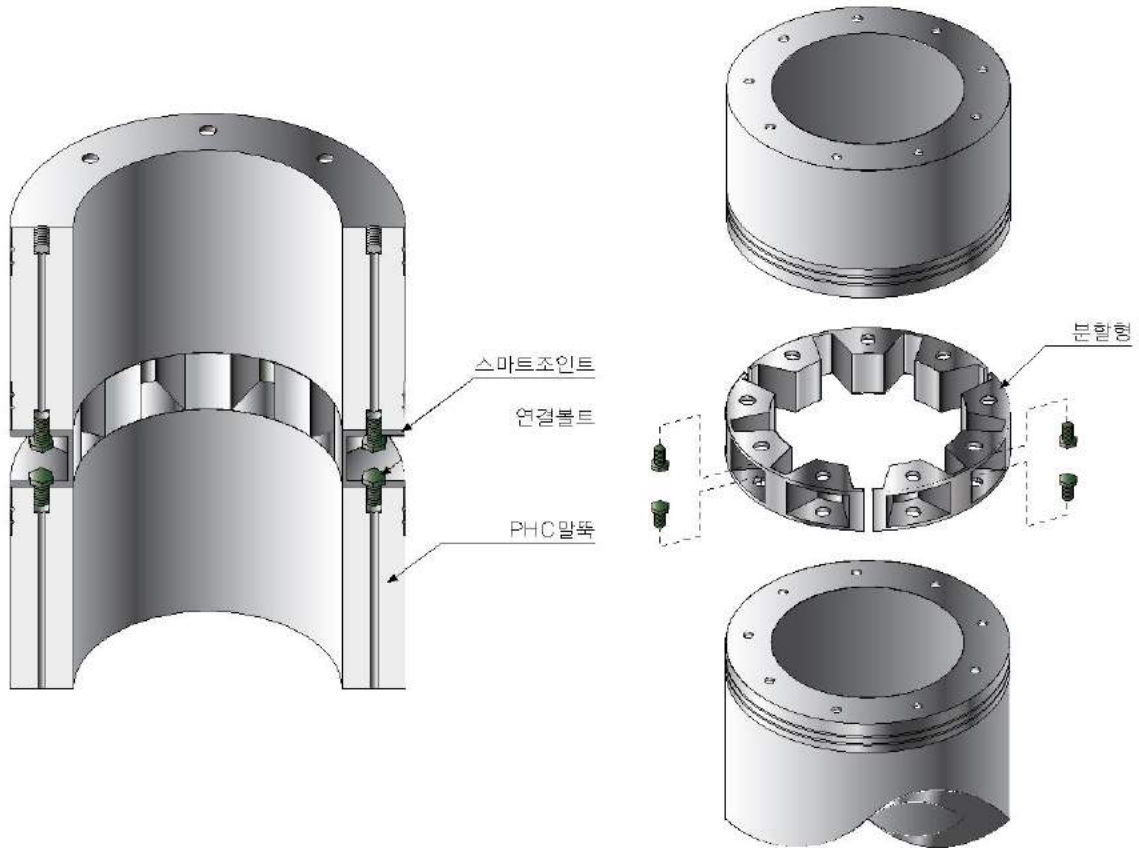
빠르고 싸고 튼튼하게! 無용접 볼트이음

SPJ Smart Pile Joint

특허 제1460562호 외



無용접 볼트이음 SPJ Smart Pile Joint



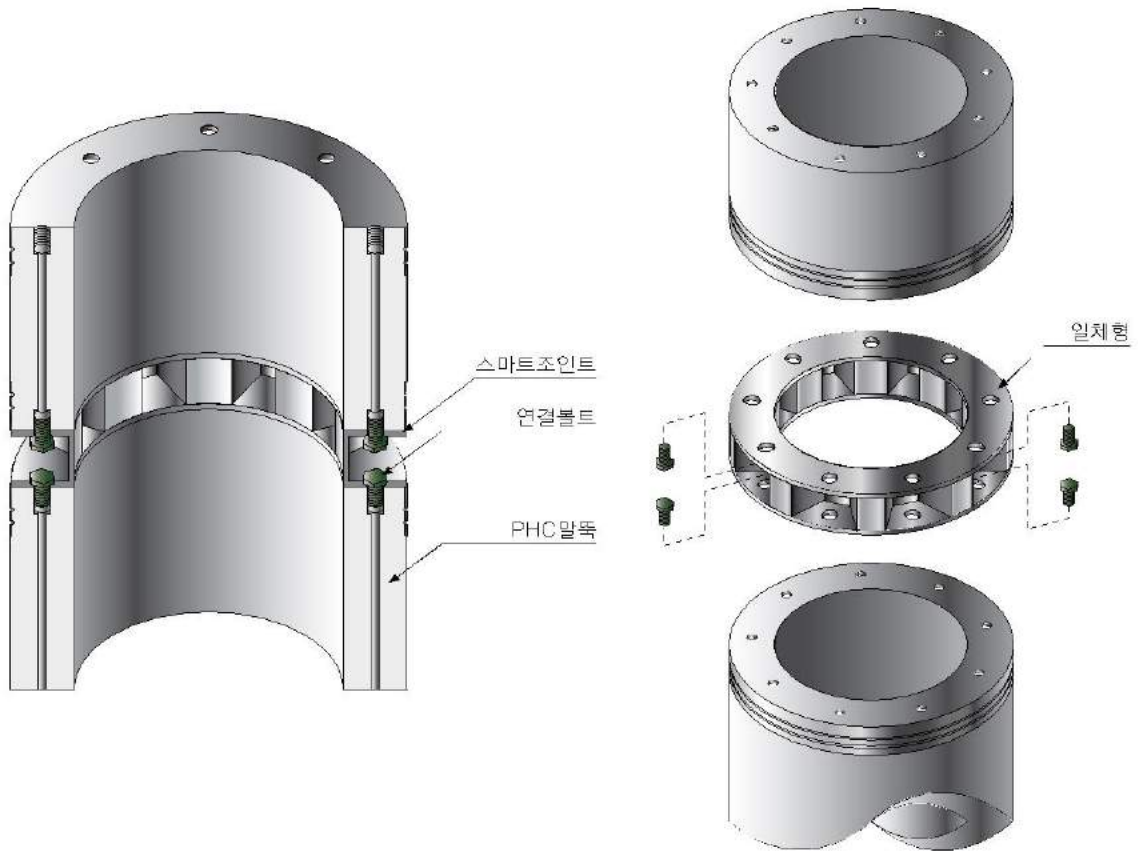
● 빠르고 간편한 無용접, 볼트 이음

- 품질관리와 시공이 용이한 볼트로 PHC말뚝 이음
- 볼트 체결만으로 간단하게 말뚝 이음
- 적은 인력으로 빠르고 안전하게 말뚝 시공
- 말뚝 제조사에 별도 주문 제작 없이 모든 PHC말뚝에 시공 가능
- 기상조건에 관계없이 언제 어디서나 시공 가능

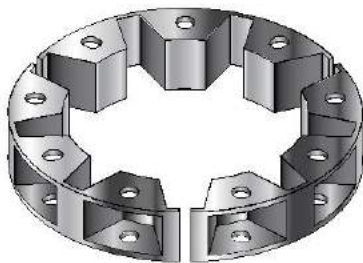
● 싸고 튼튼한 無용접, 볼트 이음

- 기존 용접식 조인트좌판(상하 2장) 대신 저렴한 볼트식 스마트조인트
- 구조적 안정성이 큰 파형구조의 스마트조인트
- 볼트 이음으로 용접공의 숙련도와 관계없이 품질확보 가능
- 비파괴검사 등 전문품질검사가 없이 품질관리 가능
- PHC말뚝 본체 이상의 휨·전단·축방향 내력 발휘

빠르고 싸고 튼튼하게!
SPJ Smart Pile Joint



● SPJ 종류



분리형



일체형

안정성 검증

● 휨시험 PHC말뚝 D500, A종

구분	시험체1 (M22-3X2개)	시험체2 (M22-6X2개)	시험체3 (M22-9X2개)	KS기준 (PHC말뚝)	비고
파괴휨모멘트(kN-m)	75	140	185	155	PHC말뚝 PC강봉 파단

● 압축시험 PHC말뚝 D500, A종

구분	시험체1	허용압축하중 (PHC말뚝)	비고
최대압축하중(kN)	4,968	1,730	PHC말뚝 및 스마트조인트 항복

● 전단시험 PHC말뚝 D500, A종

구분	시험체1 (M22-3X2개)	시험체2 (M22-6X2개)	KS기준 (PHC말뚝)	비고
최대전단력(kN)	145	290	230	PHC말뚝 PC강봉 파단



휨시험



압축시험

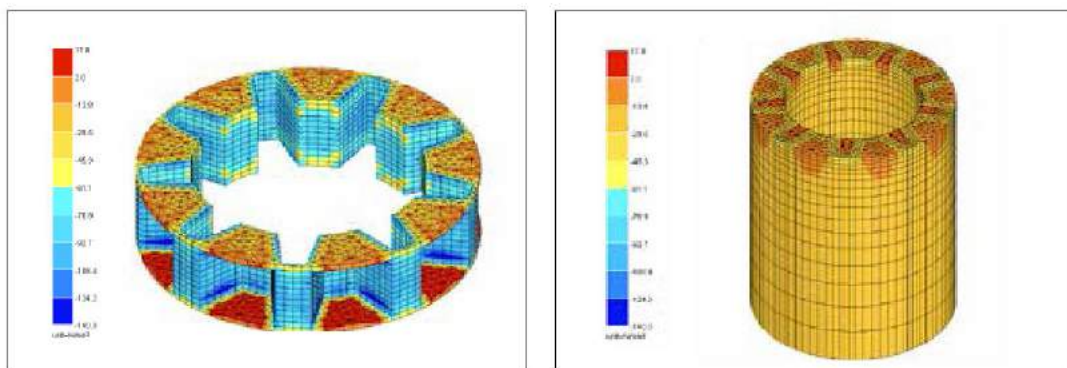


전단시험

● 수치해석

PHC말뚝의 최대하중을 적용하여 수치해석한 결과, 스마트조인트와 PHC말뚝에 발생하는 주응력은 허용응력 이내로 구조적 안정성 확보 확인

● 분할형

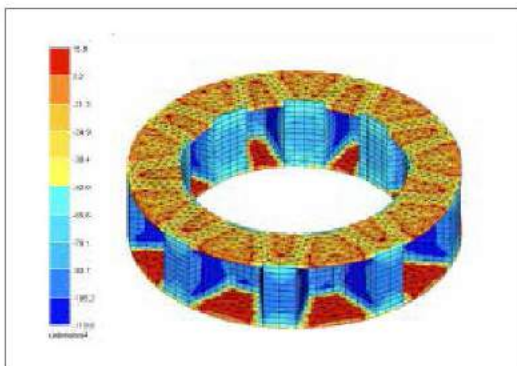


스마트조인트

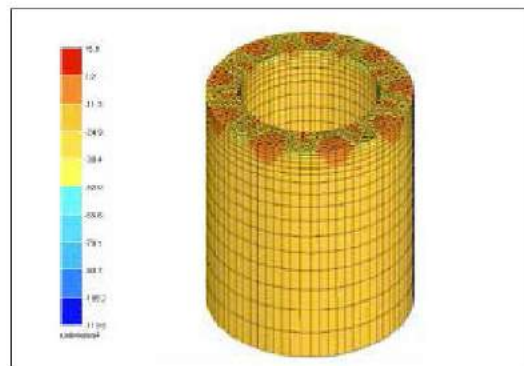
PHC 말뚝

구분	SPJ볼트식(스마트조인트 + 볼트)	기존 용접식(조인트좌판 + 용접)
개념도		
개요	조인트좌판이 미부착된 PHC말뚝과 스마트조인트를 볼트 체결 이음	조인트좌판이 부착된 PHC말뚝을 맞대어 용접깊이가 8~10mm이상 되도록 용접
주요 특징	<ul style="list-style-type: none"> • 기상조건에 관계없이 시공 가능 • 볼트이음으로 숙련공 없이 품질확보 가능 • 볼트체결에 5분 정도 소요되어 시공이 빠르고 간편함 • 전문품질검사 없이 품질관리 가능 • 현장 용접에 따른 문제가 없음 • 용접식 대비 자재비 및 시공비가 저렴 	<ul style="list-style-type: none"> • 기상과 현장조건에 따라 시공속도 및 품질의 변동이 큼 • 용접공의 기능에 따라 시공속도와 품질이 좌우 • 용접작업에 20분 정도 소요되고, 이음부 20개소당 1회이상 비파괴검사, 품질검사에 추가 비용이 소요 • 볼트식 대비 자재비 및 시공비가 고가

● 일체형



스마트조인트



PHC 말뚝

시공 방법

● 볼트이음

조인트좌판이 미부착된 PHC말뚝과 스마트조인트를 볼트 체결(소요시간 5분)하여 연결, 기존 용접방식과 동등 이상의 내력 발휘



조인트좌판이 미부착된 PHC말뚝



스마트조인트(분할형)



상부말뚝과 스마트조인트 체결



상·하부말뚝과 스마트조인트 체결



스마트조인트(일체형)



상부말뚝과 스마트조인트(일체형) 체결

● 기존 용접 이음

조인트좌판이 부착된 PHC말뚝을 맞대어 용접깊이가 8~10mm이상 되도록 용접하여 연결(소요시간 20분), 용접이음부에 대해서 이음부위 20개소당 1회 이상 비파괴검사 시행

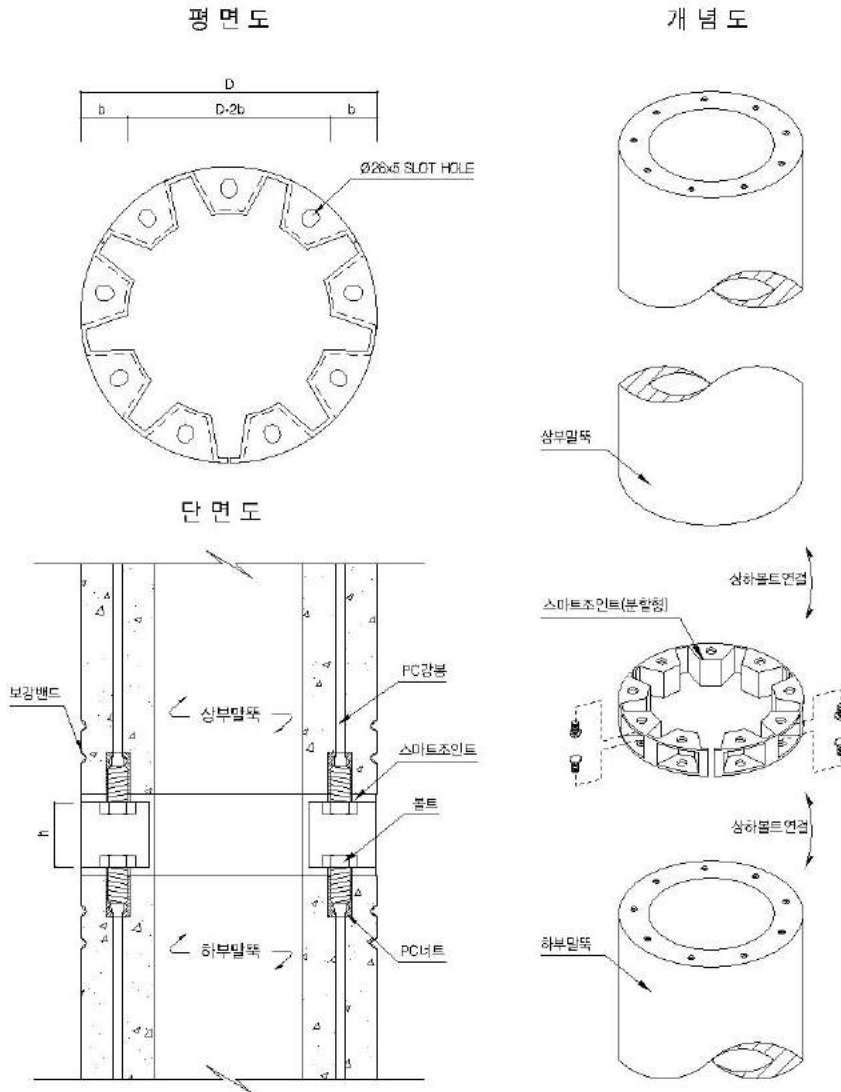


PHC 말뚝 용접이음



용접식 조인트좌판

PHC말뚝 볼트이음(SPJ) 분할형 상세도



치 수 표

말뚝 규격		D450	D500	D600
스마트 조인트	직경(D)	448	498	588
	폭 (b)	69	79	89
	높이(h)	100	100	100
볼트	규격	M20, M22, 3/4 UNC, 7/8 UNC		

(단위:mm,개)



 **(주) 스마트 엔지니어링**
SMARTEC www.smarteceng.co.kr

경기도 성남시 상대원동 5442-1번지 크란초테크노 6층
TEL : 031)732-2370 / FAX : 031)732-2392

